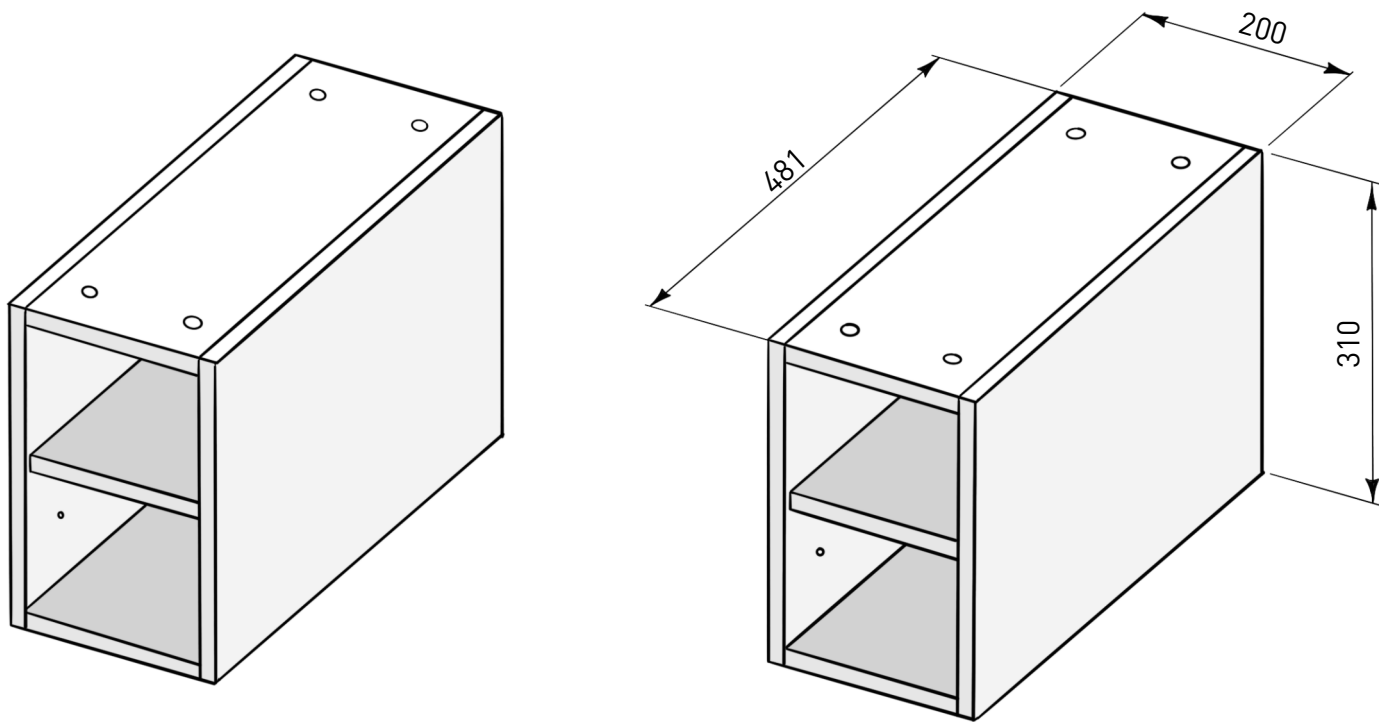


Проверяйте комплектность изделия при получении товара в присутствии продавца. Послепродажные претензии по укомплектованности изделий не принимаются.



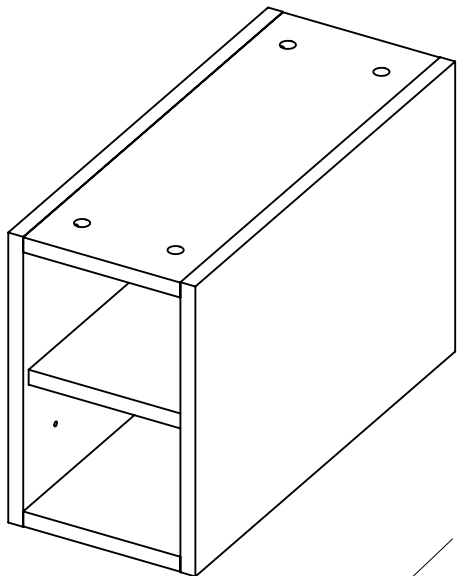
КОМПЛЕКТ ФУРНИТУРЫ НА ОДНО ИЗДЕЛИЕ

F1 ИНСТРУКЦИЯ ПО МОНТАЖУ И ЭКСПЛУАТАЦИИ.....	1 ШТ.
F2 ДЮБЕЛЬ-ГВОЗДЬ 6 X 80.....	8 ШТ.
F3 НАВЕС САМАР 807 (КОМПЛЕКТ ЛЕВ. / ПРАВ.) УСТАНОВЛЕН НА ИЗДЕЛИЕ	1 ШТ.
F4 ПЛАНКА ДЛЯ НАВЕСА САМАР 807.....	2 ШТ.
F5 СТЯЖКА МЕЖСЕКЦИОННАЯ D5.....	4 ШТ.
F6 ЗАГЛУШКА ДЛЯ САМАР 807 (КОМПЛЕКТ ЛЕВ. / ПРАВ.).....	1 ШТ.

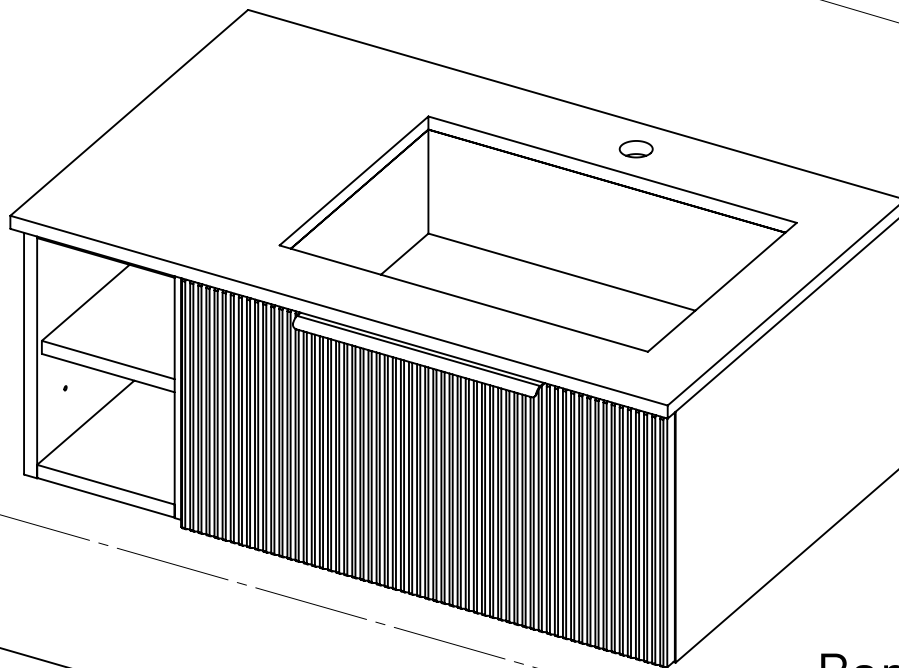
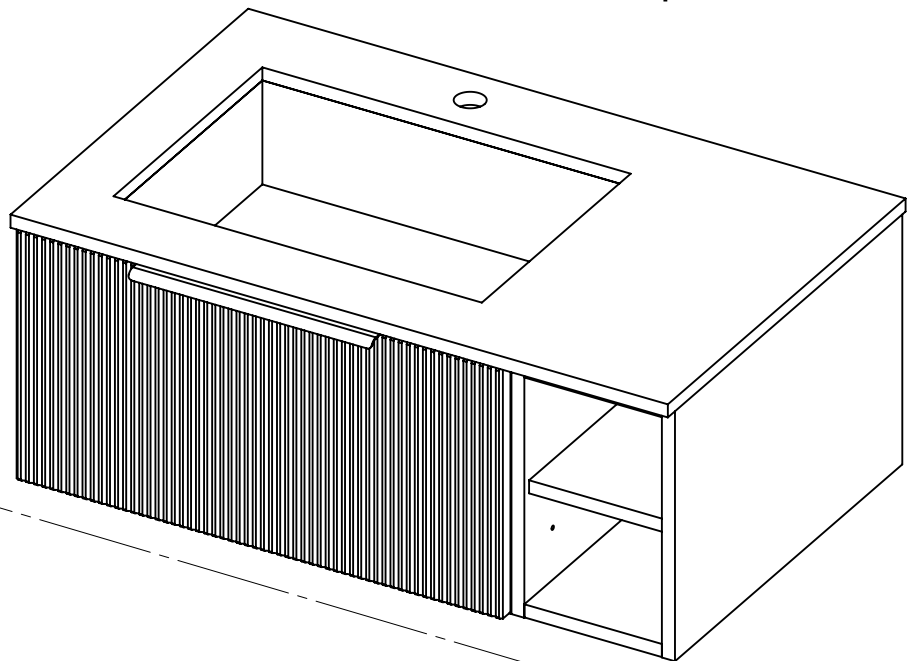


ВАРИАНТЫ ИСПОЛЬЗОВАНИЯ МОДУЛЯ

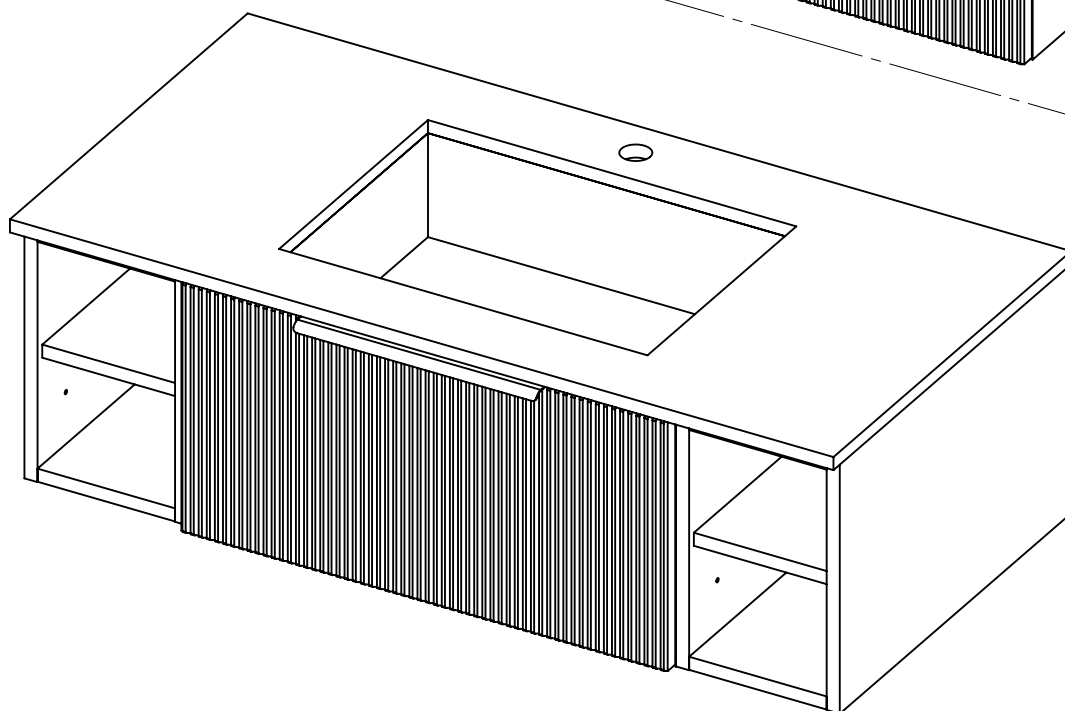
Вариант №1



Вариант №2

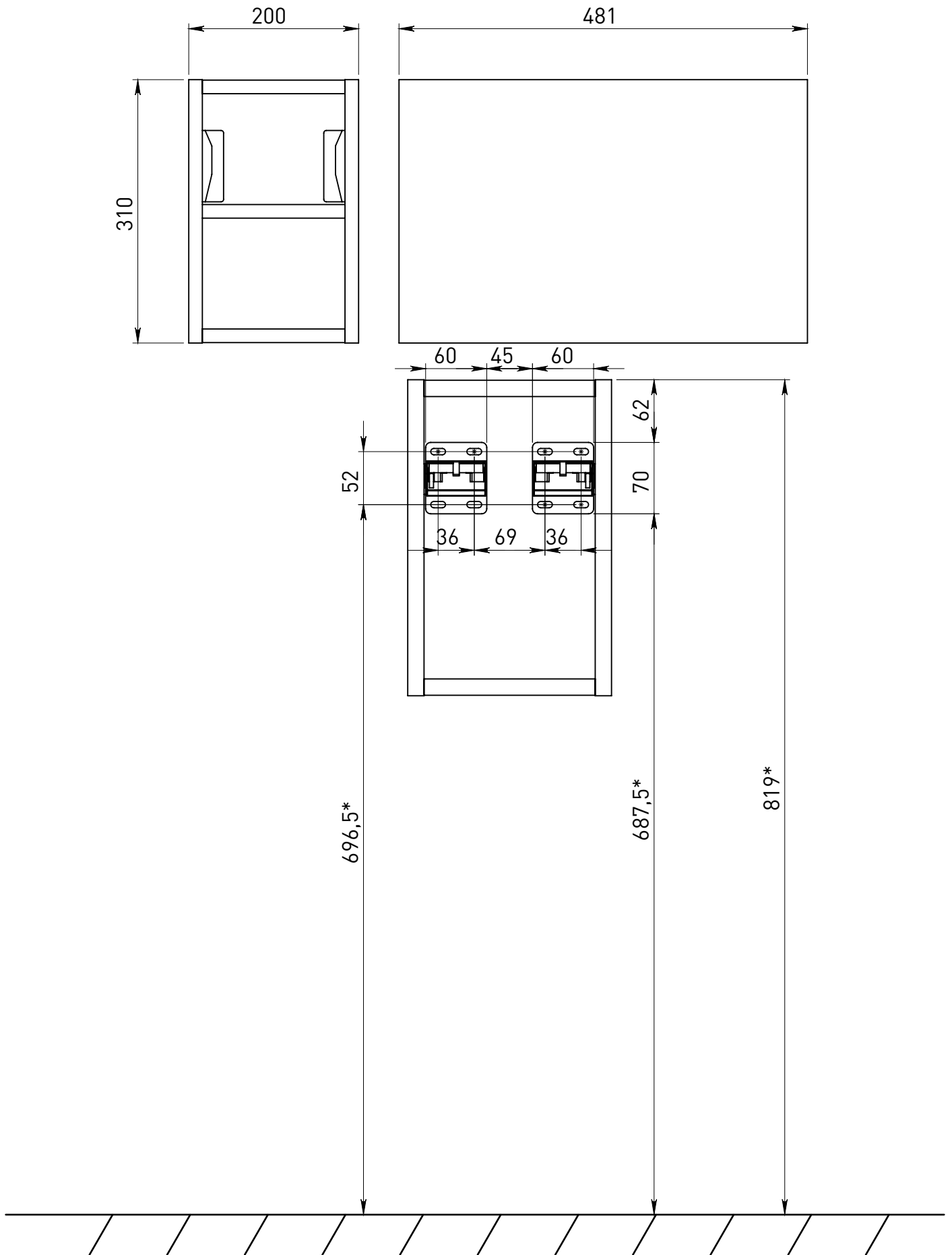


Вариант №3



Вариант №4

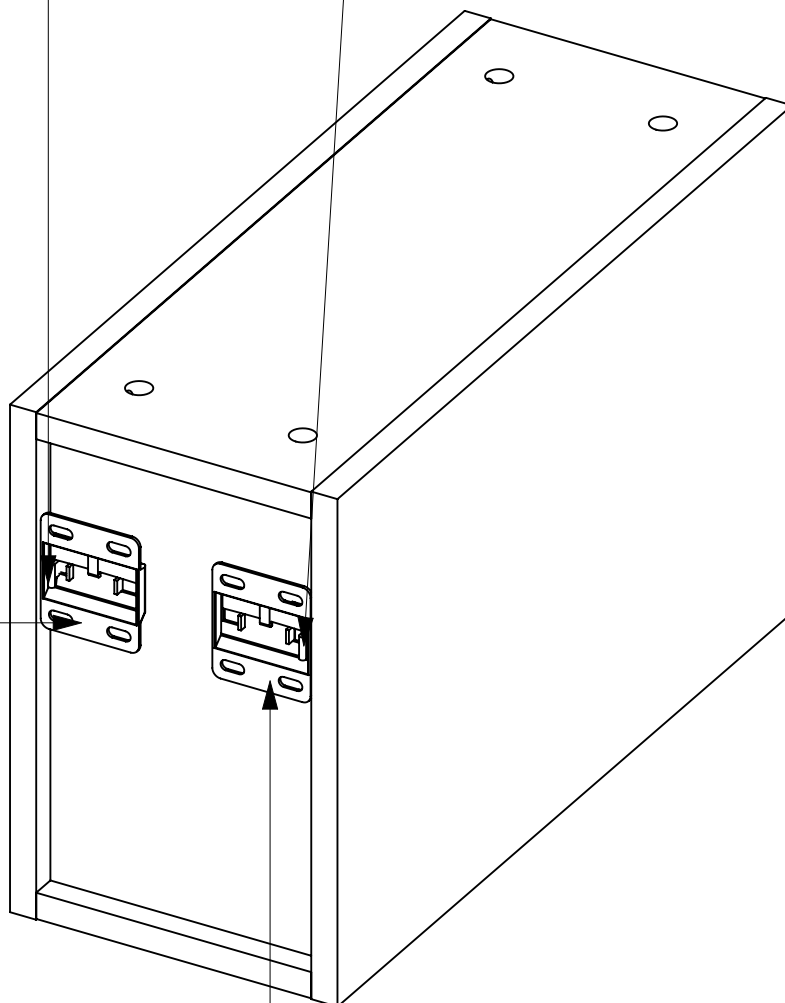
СХЕМА МОНТАЖА ДЛЯ F4 (ПЛАНКА ДЛЯ НАВЕСА САМАР 807)



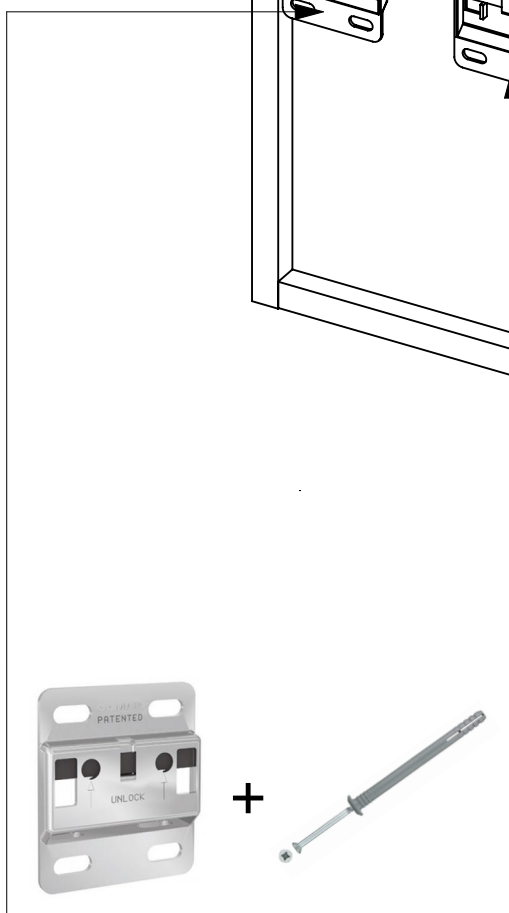
* Размер для справок.

На схеме размеры от пола указаны для варианта комплектации тумбы со встроенной раковиной. При комплектации накладной раковиной со столешницей следует скорректировать высоту от пола так, чтобы расстояние 850 мм было от пола до верхнего края раковины.

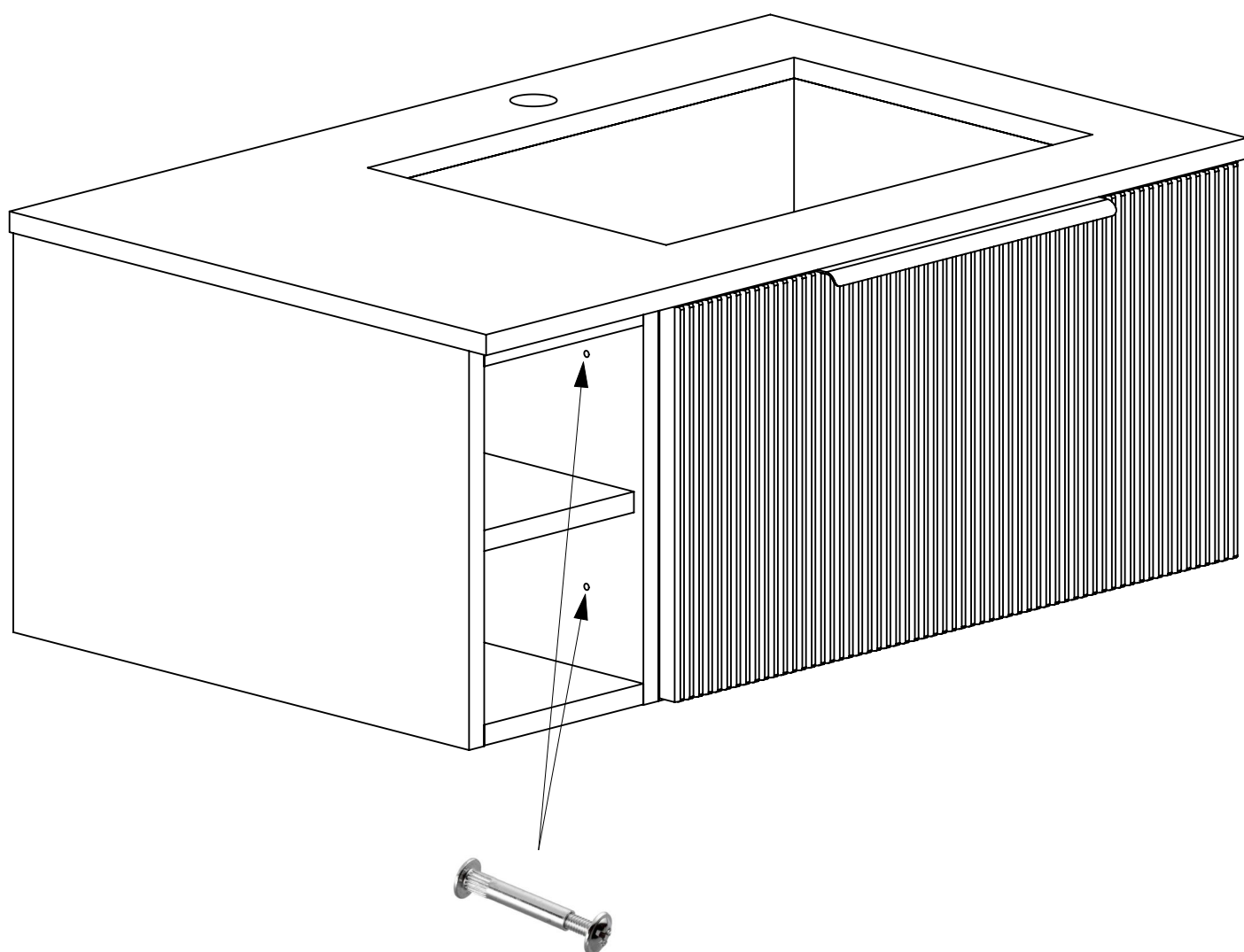
F3 1 КОМПЛЕКТ



F6 1 КОМПЛЕКТ



F4 2 ШТ. + F2 8 ШТ.



F5 4 ШТУКИ

Изделия соединить друг с другом и досверлить глухие отверстия.
Соединить модуль UMY BOX 310x200x481 с тумбой UMY BOX
600(800)x500x320 при помощи фурнитуры F5 x 4 шт.